



CHKT

9/2024

ZPRAVODAJ

SVAZU CHLADICÍ A KLIMATIZAČNÍ TECHNIKY



K chlazení používejte přírodní produkty.

Chraňte životní prostředí používáním uhlovodíkových chladiv.

Díky odborným znalostem jsme schopni nabídnout našim zákazníkům kompletní portfolio produktů a služeb, které jsou ekonomicky přijatelné a zároveň chrání životní prostředí. Zavázali jsme se, že budeme vyvíjet čisté technologie a že budeme škodlivé materiály nahrazovat alternativami, které jsou přátelské k životnímu prostředí.

Nezáleží na tom, zda se zabýváte klimatizacemi, komerčním chlazením nebo tepelnými čerpadly, vždy vám pomůžeme dodržet předpisy o ochraně životního prostředí. Náš sortiment vysoce kvalitních chladiv vám poskytne cenově výhodné řešení, které perfektně vyhoví vašim požadavkům.

Přírodní chladiva:

- R717 (čpavek)
- R744 (oxid uhličitý)
- uhlovodíková chladiva

Linde Gas a.s.

U Technoplynu 1324, 198 00 Praha 9, Zákaznické centrum: 800 121 121, info.cz@linde.com, www.linde-gas.cz



sinop

sinop



CHILLVENTA

8 - 10.10.2024

WE ARE PART OF IT

Hall 6 Booth 6-224 and 6-128

Obsah

Nová prováděcí nařízení vztahující se k regulaci fluorovaných skleníkových plynů	4
Chillventa Norimberk 2024: vše co potřebujete vědět	7
Odborný seminář Požární ochrana staveb	19
Porovnání energetické efektivity hlavních systémů chlazení, používaných v supermarketech	20
Technické normy – 2024/4	28
Panasonic informuje	32
Pomáháme si	34

Seznam inzerentů

LINDE	1
SINOP	2
SINCLAIR	19
TESTÓ	22–23
SCHIESSL	31
E-KNIHA	43
SCHKT	44



Školící středisko CHKT a TČ, s.r.o.
Poděbradská 520/24
190 00 Praha 9 – Vysočany

IČO 27536556
Tel.: 283 870 807
E-mail: info@chlazeni.cz
www.chlazeni.cz

Šéfredaktor: Mgr. Štěpán Stojanov

Podávání novinových zásilek povolila
Česká pošta, s.p., Odštěpný závod Praha
č.j. nov 6067/96 ze dne 24. 5. 1996

MK ČR E 8221
Náklad 1 100 kusů
ISSN 1804–2635

Nová prováděcí nařízení vztahující se k regulaci fluorovaných skleníkových plynů

První týden v září zveřejnila Evropská komise tři prováděcí nařízení, které se vztahují k nařízení č. 2024/573 o fluorovaných skleníkových plynech.

Nařízení č. 2024/2215 „o certifikacích“

Toto prováděcí nařízení stanoví podmínky, za kterých mohou fyzické a právnické osoby získat osvědčení o činnostech, pro které je vyžadováno:

- Kontroly těsnosti na zařízeních¹ s HFC a HFO chladiv, a
- Instalace zařízení s HFC, HFO nebo HC, CO₂ a NH₃

- opravy, údržba nebo servis, jakož i vyřazování zařízení z provozu s HFC, HFO nebo HC, CO₂ a NH₃
- znovuzískávání fluorovaných skleníkových plynů z chladicích okruhů stacionárních chladicích a klimatizačních zařízení, tepelných čerpadel a chladicích jednotek chladírenských nákladních vozidel a chladírenských přívěsů.

Povinnost mít certifikát se nevztahuje na činnosti prováděné ve výrobních závodech a dále na práce osob, které provádějí pájení/sváření potrubí



chladiivých okruhů pod dohledem certifikovaného technika, a které mají potřebný pájecí/svářecí certifikát.

Prováděcí nařízení vstupuje v platnost 29. září 2024, členské státy mají jeden rok na úpravu certifikačních systémů a zajištění dostupnosti školení a certifikací. Nově bude existovat šest typů certifikátů podle typu chladiva a také podle činnosti, na které se vztahuje A1, A2, B, C, D a E. Držitelé certifikátů vydaných podle nařízení 517/2014 budou muset absolvovat obnovovací kurzy, aby si aktualizovali své znalosti a dovednosti na požadovanou úroveň.

Certifikáty nebudou označovány kategoriemi I – IV jak to bylo doposud, ale písmeny. Certifikáty A a A1 pokrývají fluorovaná chladiva HFC a HFO, ale zahrnují také uhlovodíky, tedy vysoce hořlavá chladiva jako R290, nebo R600a. **Znamená to, že každý, kdo bude pracovat s „klasickými“ HFC nebo HFO chladivy bude muset mít certifikát také na práci s uhlovodíky.**

Certifikáty B a C jsou určeny mechanikům pracujícím s oxidem uhličitým a čpavkem a certifikáty D a E se vztahují na znovuzískávání chladiv, resp. kontroly těsnosti bez vstupu do chladicí-

ho okruhu. Pokud bude tato podoba certifikátů schválena, znamená to pro nás jako poskytovatele školení a zkoušek velké změny, na které budeme muset poměrně rychle reagovat.

Na obnovení stávajících certifikátů bude pět let, nové certifikáty budou platit sedm let

Prováděcí nařízení č. 2024/2215 vstoupí v platnost 29. září. Od té doby začne běžet lhůta pěti let, během které budou muset držitelé stávajících certifikátů projít doškolením na nové certifikáty A nebo A1. Znamená to tedy doškolení na informace o nové legislativě a na práci s vysoce hořlavými chladivy. Pět let se může zdát jako dlouhá doba, ale odhadovaný počet osob, které budou muset přeškolením projít je kolem 7 000, což při stávajících kapacitách školicích středisek nebude snadné. Jakmile mechanik projde doškolovacím kurzem, získá nový certifikát, který bude mít maximální platnost sedm let a poté bude muset dojít k jeho obnovení (konkrétní forma procesu obnovení zatím není známa).

OZNAČENÍ CERTIFIKÁTU	CHLADIVA, NA KTERÁ LZE POUŽÍT	ZAŘÍZENÍ, NA KTERÁ SE VZTAHUJE
A	HFC, HFO, UHLOVODÍKY	Stacionární chlazení, AC, HP, mobilní/transportní chlazení, bez limitu množství náplně
A1	HFC, HFO, UHLOVODÍKY	Stacionární chlazení, AC, HP s obsahem max. 3 kg náplně chladiva
B	CO2	Veškerá zařízení s CO2 bez limitu náplně
C	NH3	Veškerá zařízení s NH3 bez limitu náplně
D	Znovuzískávání všech druhů chladiv	Všechna zařízení
E	Kontrola těsnosti bez vstupu do systému	Všechna zařízení

Osoby, které nevlastní certifikát vydaný dříve a budou chtít získat certifikát podle nového nařízení, budou muset zvládnout zkoušku zahrnující jak HFC a HFO chladiva, tak hořlavá chladiva. **Školící a certifikační střediska změní osnovy kurzů a způsob provádění zkoušek tak, aby odpovídal požadavkům nového nařízení o certifikačních zkouškách.** Jednáme intenzivně s ministerstvem životního prostředí na tom, abychom mohli s novými školeními a zkouškami začít co nejdříve po schválení prováděcího nařízení. Zároveň pracujeme na tom, abychom mohli co nejdříve poskytovat školení a zkoušky pro certifikáty C a D, tedy CO₂ a NH₃.

Vzájemné uznávání certifikátů: Členské státy uznávají certifikáty vydané v jiných členských státech, pokud byly vydány v souladu s nařízením. Členské státy neukládají držitelům certifikátů vydaných v jiném členském státě žádné hodnotící nebo jiné typy postupů hodnocení ani nepřiměřené administrativní požadavky. Členské státy mohou požadovat, aby držitelé certifikátů vydaných v jiném členském státě předložili překlad osvědčení do jiného úředního jazyka Unie.

Prováděcí nařízení Komise (EU) č. 2024/2174 o označování nádob a štítcích

Toto prováděcí nařízení stanovuje způsoby označování zařízení a transportních nádob obsahující fluorované skleníkové plyny a určuje formát štítků. Změny proti předchozímu označování nejsou velké a týkají se některých nových opatření.

Štítky zařízení: Stále platí, že štítky musí být pevně připevněné na výrobku a čitelné při běžných provozních podmínkách. Štítek musí obsahovat text „OBSAHUJE FLUOROVANÉ SKLENÍKOVÉ PLYNY“.

Množství chladiva se bude vyjadřovat v tunelech ekvivalentu CO₂ a v kilogramech (na dvě

desetinná místa) a to podle hodnoty GWP uvedené v přílohách nařízení 2024/573.

Označování nádob: pokud jsou v nádobách obsaženy fluorované skleníkové plyny, které jsou recyklované, regenerované, určené ke zneškodnění, určené pro vývoz mimo EU, nebo k použití ve vojenském vybavení, musí to být uvedeno na štítku (článek 1, odstavec 7).

Pokud nádoby obsahují plyny určené ke zneškodnění, pro přímý vývoz z EU, nebo k použití ve vojenském vybavení se text na štítku doplní větou „Osvobozeno od kvóty podle nařízení Evropského parlamentu a Rady (EU) 2024/573“.

Označení výjimky pro splnění bezpečnostních požadavků: u zařízení, na která se vztahuje nějaký ze zákazů uvádění na trh a bude u něj aplikována výjimka pro splnění bezpečnostních opatření, musí být označena větou „Zákaz používat, pokud to nevyžadují bezpečnostní požadavky, které musí být uplatněny v místě provozu“, doplněno odkazem na použitelný bezpečnostní požadavek, který by vyžadoval jeho použití, nebo není-li možné před uvedením zařízení na trh stanovit bezpečnostní požadavek pro konkrétní místo provozu, ponechat na štítku místo, aby dodavatel nebo případně osoba provádějící instalaci zařízení nebo provozovatel zařízení mohli před uvedením zařízení do provozu tuto specifikaci doplnit.

Veškerá opatření tohoto nařízení začnou platit 1. 1. 2025!

Prováděcí nařízení Komise (EU) č. 2024/2195, o formátu podávání zpráv: toto nařízení určuje přesný formát pro podání zpráv týkající se výroby, dovozu, vývozu a uvádění na trh fluorovaných skleníkových plynů, nebo zařízení, která jsou na nich závislá. Subjektům, kterých se takováto oznámení týkají doporučujeme prostudovat celé ve věstníku EU, nebo na stránkách SCHKT.

Chillventa Norimberk 2024: vše co potřebujete vědět předtím, než vyjedete se na největší veletrh chlazení v Evropě podívat

Přední mezinárodní veletrh chlazení, klimatizace, větrání a tepelných čerpadel otevře své brány od 8. do 10. října 2024. Očekává se, že se na norimberské výstaviště sjedou tisíce odborníků z celého světa, kterým přibližně 1 000 mezinárodních vystavovatelů v osmi výstavních halách představí své nejnovější inovace a řešení pro chladicí, klimatizační a ventilační techniku, tepelná čerpadla a izolační techniku. Na renomované konferenci Chillventa CONGRESS, který začíná 7. října, se účastníci mohou těšit na odborné prezentace a diskuse o současných výzvách a budoucích trendech v oboru.

Chillventa 2024 nabízí řadu služeb a nástrojů, které zájemcům umožní efektivně se na návštěvu připravit a zorganizovat si čas strávený na místě. Ideálním výchozím bodem jsou webové stránky www.chillventa.de/en. Účastníci zde naleznou všechny informace, které potřebují pro pohodovou cestu na akci a produktivní návštěvu - od informací o cestě a nabídek rezervace hotelů až po ucelený přehled vystavovatelů, produktů a letošního doprovodného programu.

Jak se dostat na veletrh Chillventa rychle a pohodlně

Díky své centrální poloze a výbornému dopravnímu spojení ze všech směrů je veletrh NürnbergMesse snadno dostupný. Rychlý přístup

k několika dálnicím a dynamický systém navigace na dopravu a parkování rovněž usnadňují cestu na akci autem. Podrobné informace o různých možnostech dopravy naleznete na adrese: www.chillventa.de/en/all-about-the-exhibition/travel.

Zjistěte si informace o vystavovatelích a produktech v předstihu

Aby návštěvníci veletrhu neztráceli drahocenný čas na místě, měli by se před akcí podívat do obsáhlé databáze vystavovatelů a produktů. Cílené vyhledávání podle klíčových slov a možnosti filtrování, jako je typ společnosti, země původu a nové produkty, umožňují efektivní plánování návštěvy veletrhu. Kromě popisu společnosti a informací o vystavovaných produktech jsou v profilu vystavovatele uvedeny také kontaktní údaje, které umožňují předem sjednat schůzky. Všechny vystavovatele a výrobky najdete na adrese: www.chillventa.de/en/exhibitors-products.

Nákup vstupenek a možnost uplatnit vouchery:

Jednorázová vstupenka na veletrh Chillventa stojí 30 EUR, vstupenka s neomezeným vstu-



Mapka haly 9 s označením polohy stánku SCHKT

pem 45 EUR. Vstupenky na konferenci Chillventa CONGRESS jsou k dostání pouze v předprodeji v síti Ticket Shop. Poukázky lze uplatnit také v prodejně vstupenek. Vstupenku si můžete zakoupit již nyní na adrese: www.chillventa.de/en/visit. Za vstup na veletrh ale nemusíte platit nic, pokud využijete voucher od některého z vystavovatelů.

**PRO ČLENY SCHKT LZE VYUŽÍT KÓD:
CV24CZ**

Otevírací doba Chillventy

Úterý 8. října 2024: 09:00–18:00 hodin

Středa 9. října 2024: 09:00–18:00 hodin

Čtvrtek 10. října 2024: 09:00–18:00
hodin

Otevírací doba Chillventa CONGRESS

Pondělí 7. října 2024: 10:00–18:00 hod.

Stánek a akce SCHKT během Chillventy

Svaz CHKT bude mít stánek v hale 9 na místě č. 223. Na místě budeme prezentovat aktivity SCHKT a Školícího střediska CHKT a TČ, s.r.o. Navštěvníkům budeme k dispozici jako místo pro setkání, rozhovor, občerstvení a načerpání sil. Přijďte si popovídat a posedět u kávy, nebo ji-

ných nápojů. Po předchozí dohodě je na stánku SCHKT možnost domluvit obchodní schůzku, v případě, že nemáte vlastní zázemí. Během celého veletrhu budou na Chillventě přítomni prezident SCHKT Ing. Jiří Brož a tajemník Mgr. Štěpán Stojanov. V úterý 8. října večer bude pro české vystavovatele a jejich hosty uspořádána recepce s rautem v centru Norimberku. Pro účast na veletrhu využívá Svaz CHKT dotaci ministerstva průmyslu a obchodu, která pokryje náklady na pronájem místa a stavbu stánku.

**ALPENTA s.r.o.,
hala 7, stánek 707**



ALPENTA

**CHLAZENÍ, TEPELNÁ ČERPADLA
I VZDUCHOTECHNIKA PRO KOMERČNÍ
A PRŮMYSLOVÉ PROJEKTY**

Na světě není mnoho firem, které jsou schopny vyrobit jak chladicí agregáty, tepelná čerpadla, tak i vzduchotechnické jednotky. V České republice se výrobou takového portfolia zařízení zabývá společnost ALPENTA s výrobním závodem v Rychnově nad Kněžnou.

Naše společnost vznikla v roce 2019. Přes složité tržní období v následujících letech dokázala firma v roce 2022 výrazně navýšit objem výroby a překročit hranici 100 mil. Kč ročního obrátu. Růst společnosti je dán především výrazným podílem exportu zařízení pro úsporu energie v chlazení a vytápění. ALPENTA se podílela dodávkami vzduchotechnických jednotek na výstavbě gigafactory pro výrobu baterií do elektromobilů v Maďarsku, výrobou reverzních tepelných čerpadel o výkonu 1 MW pro elektrotechnický výrobní závod v Polsku, instalaci tepelných čerpadel s rekuperací o topném výkonu 1,5 MW pro polikliniku v ukrajinském Kyjevě nebo dodávkou chladičů kapalin s freecoolingem pro bateriová úložiště firmy TESLA Innovation Centre. Další částí produktového portfolia umožňujícího rozvoj společnosti je nízkoteplotní chlazení. Technologové ze společnosti ALPENTA si poradili s řešením vymrazování

technologických par, chladicími zařízeními pro mlékárenský průmysl nebo například s agregátem pro testování umělých družic, který pracuje ve francouzském Cannes. ALPENTA rovněž vyrobila a ve spolupráci s obchodním partnerem realizovala několik chladicích zařízení pro mobilní i stacionární ledové plochy v České republice i v zahraničí.

ALPENTA sází na obrovskou variabilitu svých produktů, a tím umožňuje naplňovat potřeby individuální instalace svých zákazníků. Výrobní strategie MTO/ETO (výroba/projekt na objednávku) umožňuje navrhnout zařízení s požadovanou energetickou účinností nebo jej vybavit moderními technologiemi rekuperace energie, freecoolingu, atd. Naše společnost se rozvíjí díky spolupráci s odbornými montážními firmami, projektanty chlazení a vzduchotechniky a dále rozvíjením vztahů s průmyslovými klienty a zahraničními obchodními partnery.



Master Therm tepelná čerpadla s.r.o, hala 4A, stánek 330



MASTER THERM – ČESKÁ ŠPIČKA MEZI TEPELNÝMI ČERPADLY

Master Therm je významný český výrobce tepelných čerpadel s historií sahající až do roku 1994. Nabízí široký sortiment tepelných čerpadel, včetně systémů vzduch-voda, země-voda a voda-voda, které jsou vhodné pro rodinné domy, bytové komplexy i průmyslové objekty. Všechna tepelná čerpadla jsou navržena, vyvíjena a vyráběna přímo v České republice, což zajišťuje vysokou kvalitu, spolehlivost a bezkonkurenční servis.

Firma se zaměřuje na inovace a vývoj moderních technologií, které zajišťují vysokou energetickou účinnost a nízkou hlučnost čerpadel. Mezi hlavní inovace patří elektronická regulace chladiva (EEV), frekvenčně řízené kompresory (inver-

ter) a unikátní software pro řízení topných okruhů. Tyto technologie umožňují nejen efektivní vytápění, ale také významné úspory provozních nákladů.

Master Therm se navíc může pyšnit přelomovými technologiemi, které dodržují nejnovější regulace a standardy. Nabízí tak jako jediný český výrobce svou vlastní řadu čerpadel s moderním chladivem R290.

Tyto tepelná čerpadla patří mezi nejbezpečnější na trhu. Jsou vybavena senzorem, který v případě úniku chladiva okamžitě vypne zařízení a uzavře ventily v chladicím systému, čímž minimalizuje množství uniklého propanu.

Díky této technologii jsou čerpadla vhodná nejen pro venkovní instalaci, ale také pro interié-



rové použití, konkrétně u modelu AquaMaster Inverter Combi P. Tato bezpečnostní opatření činí Master Therm jedinečným mezi světovými výrobci, kteří používají chladivo R290. Instalace čerpadel probíhá podle přísných bezpečnostních pravidel, přičemž chladicí okruh je hermeticky uzavřen a není nutné do něj při montáži zasahovat. Po instalaci je celý systém podroben důkladné diagnostice, která zajistí jeho správnou funkčnost.

Důležitým prvkem nabídky Master Therm je nejen výroba kvalitních produktů, ale také poskytování kompletního servisu a dlouhodobé péče o zákazníky. Společnost nabízí 24/7 online moni-



torování čerpadel a poskytuje prodlouženou sedmiletou záruku na své výrobky. Servisní síť pokrývá celé území České republiky a zajišťuje rychlou a efektivní podporu při údržbě a opravách zařízení. Sám zakladatel Master Thermu Jiří Svoboda stále používá dvacet let staré čerpadlo, které lze podrobit jakémukoli servisu.

Master Therm exportuje více než 70% své produkce do zahraničí, zejména do západní Evro-



py. Mezi klíčové trhy patří Velká Británie, Irsko, Nizozemsko, Belgie a další země, kde jsou čerpadla Master Therm oceňována pro svou spolehlivost a efektivitu. Firma se úspěšně podílí na mnoha projektech zaměřených na energeticky úsporné a ekologické budovy, což dokládá její silné postavení na trhu.

Tepelná čerpadla Master Therm jsou také kompatibilní s obnovitelnými zdroji energie, jako jsou fotovoltaické panely, což umožňuje optimalizaci provozu a další úspory nákladů. Soustředí-





me se navíc soustředí na vývoj technologií, které umožňují dynamické nastavení čerpadel na základě aktuálních cen energie, což poskytuje zákazníkům flexibilitu a ještě vyšší efektivitu provozu. Kdo chce v budoucnu fungovat v komunitní energetice, je pro něj Master Therm nejlepší možnou vstupenkou.

Pro developery a stavitele je Master Therm zase atraktivní volbou, protože firma nabízí komplexní řešení pro vytápění a chlazení, která zahrnují nejen samotný produkt, ale také celý topný systém. Tepelná čerpadla jsou navržena tak, aby se snadno instalovala, měla dlouhou životnost a vyžadovala minimální údržbu. Díky své dlouholeté tradici, inovativnímu přístupu a rozsáhlé podpoře zákazníků je Master Therm ideálním partnerem pro udržitelnou výstavbu a energeticky úsporné projekty. Ať už jde o průmyslové objekty nebo kuchyně a vzdělávací a sportovní zařízení.

Celkově Master Therm představuje špičku v oblasti tepelných čerpadel. Díky své dlouholeté zkušenosti, inovativním technologiím a širokému portfoliu produktů se společnost řadí mezi před-

ní hráče na trhu, a to nejen v České republice, ale i na mezinárodní úrovni.

Trane Technologies s.r.o. ETC Prague, hala 5, stánek 115

EVROPSKÉ TESTOVACÍ CENTRUM PRAHA (ETC PRAGUE)

Historie

Historie ETC Prague sahá do roku 1949, kdy v Praze na Smíchově byla zahájena činnost zkušebny firmy Ringhoffer. Později bylo pracoviště známé pod zkratkou VÚPCHT (Výzkumný ústav potravinářské a chladicí techniky), případně VÚCHT (Výzkumný ústav chladicí techniky), to již pod křídly společnosti Frigera. V roce 1992 se VÚCHT Praha, společně s výrobním závodem v Kolíně staly součástí americké korporace Thermo King, kterou roku 1997 koupila společnost Ingersoll Rand. Původní umístění v husté zástavbě na Smíchově neumožňovalo další expanzi, a proto bylo rozhodnuto o výstavbě zce-



la nového Centra výzkumu a vývoje v Hostivici u Prahy. Cílem bylo vybudovat velké technologické centrum Ingersoll Randu ve střední Evropě, které by bylo výkladní skříní firmy a kde by byly představovány nové výrobky a technologie zákazníkům. Činnost v nové lokalitě v Hostivici u Prahy byla zahájena 26. února 2007. V roce 2008 se pracoviště stalo součástí korporátního inženýringu a bylo přejmenováno na ETC Prague. V roce 2012 byl areál rozšířen o další budovu určenou pro zkoušky vzduchových kompresorů a v roce 2019 byla tato budova dále rozšířena. V roce 2020 došlo k rozdělení firmy Ingersoll Rand a ETC Prague se stala součástí společnosti Trane Technologies.

Certifikace

Hostivické centrum splňuje požadavky všech certifikačních autorit v oblasti kvality (IRIS a IATF), ži-



votního prostředí, bezpečnosti a hospodaření s energií. Nejvíce si ovšem ceníme certifikace dle standardu ČSN EN ISO/IEC 17 025, což představuje mezinárodně uznávanou akreditaci jako nezávislá zkušebna.

Naše služby

- Jako nezávislá zkušebna nabízíme široký rozsah zkoušek od testování komponent až po testování celých celků.
- Naše testovací centrum se specializuje na testování produktů v reálných i extrémních klimatických podmínkách.
- Malá i velká zařízení dokážeme vystavit mechanickému namáhání odpovídajícím skutečným provozním podmínkám. Případně provádíme zrychlené mechanické životnostní testy.



- Testujeme výkonnost klimatizačních jednotek, tepelných čerpadel, výměníků tepla a ventilátorů v dlouhodobém provozu.
- Zjišťujeme, zda testovaná zařízení neovlivňují své okolí, včetně sebe a současně, zda odolávají působení svého okolí pomocí zkoušek elektromagnetické kompatibility
- Prověřujeme odolnost materiálů vůči korozi a UV záření.
- Testujeme kompresory určené pro chladicí a klimatizační jednotky, ventilátory a elektrické stroje.

Kromě testování se specializujeme na aplikovaný výzkum a vývoj, zaměřený na budoucnost transportního i stacionárního chlazení. Příkladem mohou být nové principy pohonu mobilních chladicích a klimatizačních jednotek, zavádění alternativních chladiv (včetně chladiv přírodních), nebo vývoj tepelných čerpadel a chlazení bateriových systémů.

Silné stránky, které nás odlišují

Naše zkušebny jsme adaptovali pro zkoušení chladiv s nízkým potenciálem globálního oteplování. Aktuálně je hlavní důraz kladen na mírně hořlavá chladiva kategorie A2L a chladiva třídy A3 (např. propan). Též testujeme zařízení pracující s CO₂.

Jsme připraveni a vybaveni pro testování lithium iontových baterií a systémů napájených

těmito bateriemi. Pokud by totiž došlo k poruše baterie, mohou se uvolňovat nebezpečné plyny, a především může dojít k zahoření, které se velmi složitě eliminuje, takže jsou zapotřebí opravdu přísná bezpečnostní opatření.

Máme schopnost posoudit funkci, a především účinnost technologií pro úpravu vnitřního prostředí. Jedná se především o sanitační technologie, ale i o technologie pro snižování či zvyšování koncentrací plynů.

Víceosá vibrační zkušebna je unikátní zařízení, které je v rámci společnosti Trane Technologies pouze v ETC Prague. Prototypy z celého světa jsou zasílány pro validaci na naše pracoviště. Zde se velmi přesně simulují podmínky v reálném provozu. Naprosto unikátní je úzká provázanost vibrační zkušebny se skupinou pevnostních výpočtů, která umožňuje vysokou míru spolehlivosti v předpovědi vibračního chování jednotek.

Jsme velmi nadstandardně vybaveni pro hlučková měření. Máme akustické experty, přístroje i prostory, kde měření provádíme.

Chillventa 2024

Srdečně vás zveme do Norimberku na výstavu Chillventa 2024 od 8.10 do 10.10 na náš stánek 115 v hale č. 5, kde s vámi rádi probereme, jak Vám můžeme pomoci s testováním a validací vašich výrobků.

4 COILS TECH s.r.o., partner v oblasti výměny tepla, opět na Chillventě!



S potěšením oznamujeme, že se i tento rok zúčastníme veletrhu Chillventa v Norimberku, který se koná od 8. do 10. října. Přijďte nás navštívit na náš stánek. Najdete nás v hale 5 na stánku č. 210. Těšíme se na vás!

Tento rok jsme již vystavovali na veletrhu MOSTRA v Miláně, kde jsme sklidili pozitivní ohlasy od návštěvníků i odborné veřejnosti. Na tento úspěch bychom rádi navázali nyní na veletrhu CHILLVENTA. Příští rok plánujeme účast na veletrhu REFRIGERA v Boloni. Veletrhy jsou pro nás jedinečnou příležitostí setkat se s našimi dlouhodobými partnery, ale také s novými zákazníky. Účast na veletrzích vnímáme především

jako možnost v klidu projednat aktuální a budoucí požadavky klientů, prezentovat naše novinky a zjistit jaké jsou aktuální trendy na trhu. Tento rok představujeme zavedení dvou nových geometrií s 5mm a 7mm trubičkami.

Společnost 4 COILS TECH s.r.o. je tradiční český výrobce tepelných výměníků. Výrobní závod v Praze Radotíně zahájil činnost již v roce 1996 pod názvem Friga-Coil a následně několikrát změnil majitele a název. Pamatovat si nás tedy můžete pod názvy: Friga-Coil, FRIGA BOHN, Outokumpu Heatcraft, Luvata Czech, LLOYD COILS, LEEL COILS a od roku 2022 působíme na trhu pod názvem 4 COILS TECH s.r.o. v rukách českých majitelů.

Nejsme jen výrobce, protože našim partnerům poskytujeme i podporu při návrhu řešení v oblasti výměny tepla. Zákazníci mají přístup do moderního selekčního software myCoil (www.myCOIL.eu), kde lze počítat se všemi novými chladivými a širokou škálou provozních parametrů.

V průběhu let jsme si získali na trhu tepelných výměníků pevnou pozici díky inovacím a kvalitnímu zákaznickému servisu.

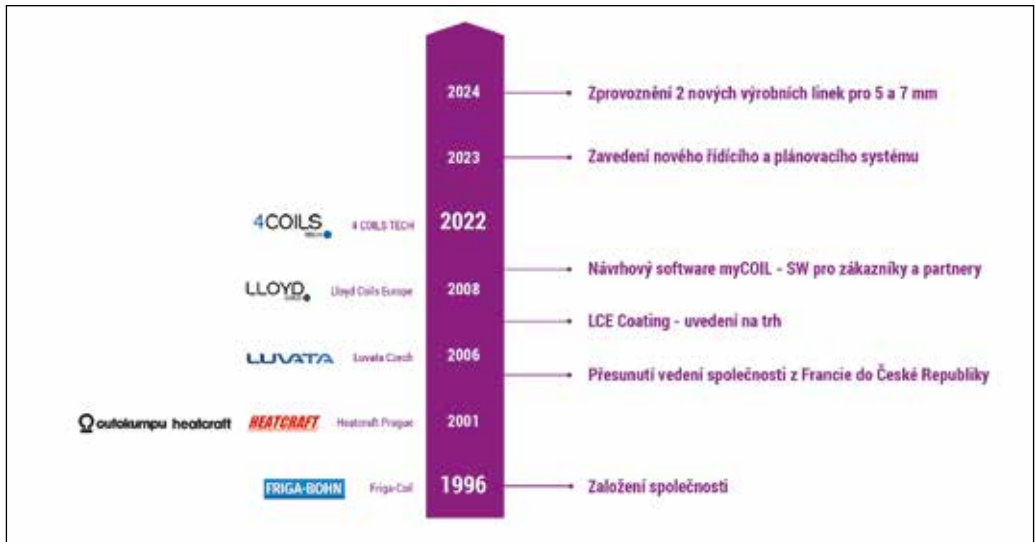


Nabízíme:

- Podporu při návrhu a selekci produktu
- Kvalitní technické podklady ve 2D i 3D
- Řešení na míru

- Cenově dostupnou a účinnou antikorozní ochranu LCE Coating

Naším cílem je nabídnout spolehlivé řešení dle požadavků zákazníka.



THERMOTECNIKA BOHEMIA, hala 4, stánek 211:

**Tepelná čerpadla TC od firmy
THERMOTECNIKA BOHEMIA.**

**THERMOTECNIKA míří na veletrh Chillventa
v Norimberku. Navštivte náš stánek od 8. do
10. Října v hale 4 stánek 4-211 a objevte na-
bídku našich prémiových tepelných čerpadel
pro váš domov i podnikání.**

Energie do podnikání nám nechybí. THERMO-
TECHNIKA nově uvádí na trh vlastní značku cer-
tifikovaných čerpadel TC. Naším zákazníkům na-
bízíme špičková tepelná čerpadla, konzultace,
odbornou instalaci i spolehlivý servis pod jednou
střechou.

Co s THERMOTECNIKOU získáte

- **Profesionální instalace a servis:**

Naši technici jsou vyškolení a certifikova-
ní pro instalaci a údržbu tepelných čerpa-
del Viessmann, Vaillant i našich vlastních
značek TC.

- **Kvalitní produkty:**

Nabízíme pouze tepelná čerpadla, která spl-
ňují přísné kvalitativní a výkonové standardy.

- **Komplexní služby:**

Poskytujeme kompletní služby od konzultace
a návrhu řešení, přes instalaci po údržbu. Rádi
vám poradíme s výběrem nejvhodnějšího ře-
šení.

- **Servis čerpadel:**

Jako jedni z mála nabízíme pravidelný pro-
fesionální servis a údržbu, které zajistí bez-
chybný chod vašeho čerpadla po dlouhé
roky.

- **Výhodné ceny:**

Naše vlastní značka TC nabízí vynikající poměr
ceny a výkonu. Můžete získat kvalitní tepelné
čerpadlo za dostupnou cenu.

- **Poradíme s financováním:**

Věděli jste, že v rámci fondu Zelená úsporám
můžete ušetřit až 50 % ze vstupních nákladů?
Rádi vám poradíme i s možnostmi financo-
vání.



Čerpadla značky TC

Certifikovaná čerpadla naší vlastní značky TC vám
nabízí špičkový výkon za příznivou cenu. Uspo-
kojí tak i potřeby zákazníků, kteří za tepelná čer-
padla nemohou utratit horentní částky, ale záro-
veň nechtějí slevovat ze svých standardů.

Udělejte první krok k úspornějšímu vytápění Ušetříte až 70 % energií

Tepelná čerpadla představují investici, která se
vyplatí po finanční, ekologické i časové stránce.
V kombinaci s dalšími opatřeními mohou čerpa-
dla ušetřit až 70% energií a jeho návratnost se
pohybuje v rozmezí od 3 do 5 let. Oproti jiným
topným tělesům navíc mají vysokou účinnost
(4-5 jednotek tepla za každou jednotku el. ene-
gie spotřebované na její provoz).

Bezpečně a bez námahy

S tepelnými čerpadly vám odpadnou starosti se
skladováním tuhých paliv. Oproti plynovým kot-
lům jsou velmi bezpečná a nehrozí jim riziko po-
žáru či výbuchu. I díky našemu servisu jsou navíc
prakticky bezúdržbová a mají dlouhou životnost.

Vytápění i klimatizování po celý rok

Tepelná čerpadla lze využít pro vytápění v zimě,
chlazení v létě, ohřev bazénu i vytopení chalupy.
Tepelná čerpadla lze snadno integrovat s dalšími
systémy pro zajištění ještě větší efektivity, napří-
klad s fotovoltaickými panely, solárními kolektory
nebo plynovým kotlem.

Zdravější ovzduší, zdravější domov

Díky čistému zdroji energie čerpadla snižují
množství skleníkových plynů a ve vašem domě
zajistí zdravější ovzduší.

Zelená úsporám

Věděli jste, že v rámci fondu Zelená úsporám můžete ušetřit až 50 % ze vstupních nákladů? V rámci konzultací s vámi rádi vybereme nejen vhodné tepelné čerpadlo, ale poradíme vám s možnostmi financování.

Servis a záruky

Jako jedni z mála na trhu nabízíme komplexní záruční a pozáruční servis pro všechna tepelná čer-

padla Viessmann. Záruku poskytujeme na klíčové komponenty až 10 let, s pravidelnou údržbou a servisem, které zajistí optimální výkon po celou dobu životnosti zařízení.

Budoucnost vytápění začíná již dnes. Navštivte náš stánek a objevte nové možnosti tepelných čerpadel a servisu, který vám můžeme poskytnout. Těšíme se na vás!

Vaše Thermotechnika

Upozorňujeme členy SCHKT na odborný seminář **Požární ochrana staveb**, kde vystoupí také odborníci s přednáškou **HOŘLAVÁ CHLADIVA – implementace v ČR**

Program semináře „Požární ochrana staveb 2024“ hotel SANTON – Brno Bystrc, Přístavní ul. 15. a 16. října 2024

15. října 2024

Ing. Petr Boháč – připravované změny v kodexu norem PBS	9:00 – 10:45
Ing. Jan Karpaš, CSc. – Požární odolnost hliníkových a litinových konstrukcí	11:00 – 11:45
Oběd	12:00
Ing. arch. Petr Hejtmánek, Ph.D. – ČSN P 73 0847 fotovoltaické systémy	13:15 – 14:00
Ivana Nohová – Nabíjecí body pro elektromobily - projektová dokumentace a PBŘ	14:15 – 15:00
Diskuse k ČSN P 73 0847	15:00 – 15:30
Ing. Ján Dekánek, Cognitio, s.r.o. – STN 92 0202 Vybavovanie stavieb hasiacimi prístrojmi	15:40 – 16:00
Ing. Jakub Šejna – Teplotní křivky – normové a další, aneb jak je správně použít	16:00 – 16:40
Ing. Jana Buchtová – Nové normy a předpisy	16:50 – 17:30
Večeře	18:00
Večerní diskuse	20:30 – 22:00

16. října 2024

Ing. Vladimír Bednář – Vysokotlaká vodní mlha - využití vysokotlaké vodní mlhy pro ochranu garáží a elektromobilů. Porovnání účinnosti SHZ sprinklerového s vysokotlakou vodní mlhou.	8:15 – 9:00
Jaroslav Beránek - technologie redukce kyslíku	9:00 – 9:30
Vykližení pokojů	
HYPOXIA Group s.r.o. - ukázka technologie redukce kyslíku HYPOXIA	10:00 – 10:20
Pyronova IS, s.r.o. – ukázka hašení vysokotlakou vodní mlhou, bateriová úložiště	10:20 – 10:40
Ing. Václav Kratochvíl, Ph.D., Ing. Marie Rusinová, Ph.D., Ing. Marian Formánek, Ph.D. Hořlavá chladiva – implementace v ČR	11:00 – 11:45
Oběd	12:00
Změny programu vyhrazeny.	

ONLINE PŘIHLÁŠKU LZE VYPLNIT NA: <https://seidl.cz/prihlaska-na-seminar/>

Porovnání energetické efektivity hlavních systémů chlazení, používaných v supermarketech

Vybral a přeložil Ing. Ivan Zahrádka

Švýcarský Institut pro energetické systémy ve spolupráci s experty z oboru chladicí techniky provedl rozsáhlou studii o efektivnosti nejčastěji používaných chladicích systémů ve švýcarských supermarketech.

1. Varianty prověřovaných supermarketů

Za účelem podrobnější analýzy vlivu různých konfigurací chladicích jednotek se použily varianty podle velikosti supermarketu, podle druhu chlazení a podle lokality:

a) *Podle způsobu chlazení:*

- Zásuvkový nábytek
- Hybridní řešení – zásuvkový nábytek se sekundárním okruhem odvodu kondenzačního tepla
- Centrální systém

b) *Podle velikosti prodejny:*

- 340m² – M340
- 1250m² – M1250

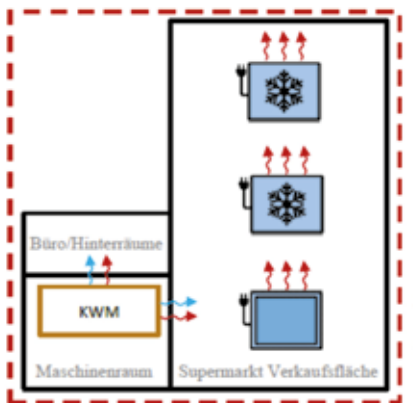
c) *Podle lokality:*

- Zürič, Lugano, Davos

Varianta 1. – Zásuvkový nábytek

V této variantě je supermarket vybaven pouze tzv. zásuvkovým chladicím a mrazicím nábytkem. Nábytek je vybaven samostatným chladicím okruhem a pracuje zcela nezávisle. Vznikající

kondenzační teplo je předáváno přímo do okolního prostoru prodejny. Zjednodušené schéma této varianty je na obr.1. Prostor prodejny i zázemí jsou chlazené a vytápěny samostatně (viz schéma – KWM).

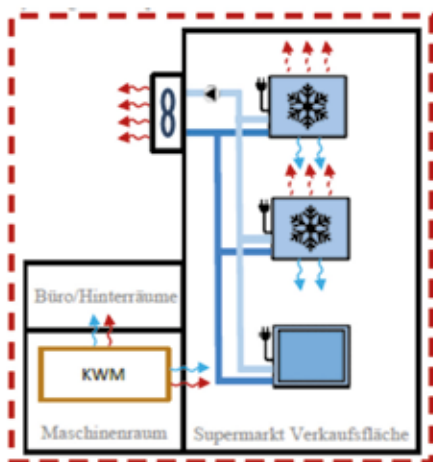


Obr.1. Schéma varianty zásuvkového nábytku

Varianta 2. – Hybridní systém se zásuvkovým nábytkem

V tomto systému je použit zásuvkový nábytek se samostatným chladicím okruhem s tím, že je kondenzační strana připojena na sekundární okruh teplosnosné látky a jejím prostřednictvím přes vnější chladič je kondenzační teplo předáno okolí. Hybridní nábytek je vybaven možností sdílet kondenzační teplo do okolí nebo do sekundárního okruhu podle tepelné bilance prodejny. Existuje řada řešení této varianty, která směřují k energetické

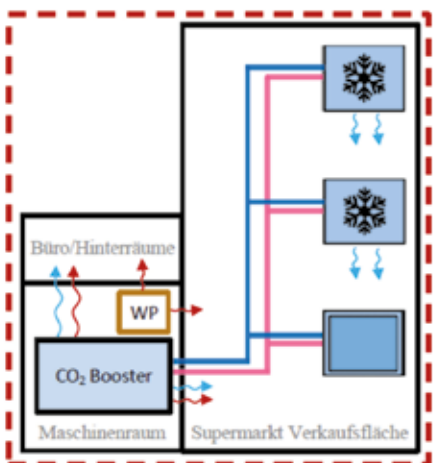
ké optimalizaci prodejny, například využitím tepelného čerpadla. Uváděná studie zahrnuje ale pouze zjednodušenou verzi sekundárního okruhu.



Obr. 2. Schéma varianty hybridního řešení

Varianta 3. – Centrální chlazení

Tato varianta používá centrální kompresorovou jednotku (CO_2 – booster) s okruhem, zahrnujícím výparníky v nábytku a boxech, kondenzátor vně objektu a centrální řízení. Toto řešení odebrává teplo v prostoru prodejny a tepelnou bilanci může zlepšovat zpětné využití kondenzačního tepla, eventuálně je užito tepelného čerpadla.



Obr. 3. Schéma centrálního chlazení

1. Konfigurace chladicích zařízení

Pro zohlednění rozdílů ve vztahu k velikosti prodejny byly analyzovány dva různé supermarkety. Jeden s prodejní plochou 340 m² (M340) a jeden o ploše 1250 m² (M1250). V obou supermarketech byly použity stejné typy nábytku. Na rozdíl od M340 nebyl v M1250 žádný otevřený nábytek.

Všechny nábytek byl sestaven ze standardních typů, jaké jsou běžně na trhu. Jako chladivo bylo použito v případě centrálního chlazení CO_2 , zásuvkový nábytek obsahoval propan.

U variant se zásuvkovým nábytkem byly boxy chlazené propanovými agregáty Rivacold, u centrálního chlazení byl okruh boxů součástí celého systému.

2. Lokalita prodejen

Pro posouzení vlivu lokality byly vybrány tři prodejny ve Švýcarsku

- Zürich (průměrné teploty)
- Lugano (vyšší teploty)
- Davos (nižší teploty)

Pro analýzy byly použity průměrné teploty za období 2015-2020.

Výsledky analýz

Výsledky simulací mohou být prezentovány z různých hledisek. Nejvýznamnější hodnotou je roční spotřeba elektřiny celého supermarketu. Následující grafy ukazují proto tuto hodnotu u vybraných variant na třech místech. U vybraného supermarketu je pak ukázána spotřeba v jednotlivých měsících roku.

Celková spotřeba je rozdělena mezi čtyři skupiny spotřebičů:

- Nábytek a boxy s výjimkou tzv. akčního nábytku. U varianty 1 a 2 je to spotřeba všech chladicích agregátů. U hybridní varianty 2 přibude spotřeba oběhových čerpadel sekundárního okruhu a ventilátoru chladiče. U centrální varianty 3 jde o spotřebu kompresorové jednotky, ventilátorů nábytku a ventilátoru chladiče plynu. Důležité je vědět, že centrální CO_2 agregát může pracovat i pro klimatizaci jak v režimu chlazení, tak i topení. To

(Pokračování na straně 24)

Vakuace chladicích systémů bez časově náročného monitorování

Testo spoléhá na automatizaci - s novou vakuovou pumpou testo 565i.

Společnost Testo uvádí v těchto dnech na trh nový inovativní výrobek, vakuovou pumpu testo 565i, která umožňuje plně automatickou vakuaci chladicích systémů a tepelných čerpadel. Tento automatizovaný systém je navržen tak, aby zákazníkům ušetřil mnoho času a nabídl jim větší flexibilitu při jejich každodenní práci.

Vakuace je důležitou součástí uvádění chladicích systémů a tepelných čerpadel do provozu a jejich údržby. Tím, že se odstraňují nežádoucí cizí plyny a vlhkost, se zajišťuje efektivní výkon a dlouhá životnost systému. Tento proces však může trvat i několik hodin, zejména pak u větších systémů. Po vakuaci se provádí testování udržení vakua, aby bylo možné vyhodnotit těsnost celého systému. Celkově se jedná o časově náročný proces.

A proto se Testo u své nové vakuové pumpy zaměřuje na automatizaci. Jakmile se dosáhne požadovaných cílových hodnot vakua, testo 565i automaticky zastaví vakuaci a spustí testování udržení vakua. Po jednorázové konfiguraci probíhá celý proces vakuace zcela automaticky, takže technik může přejít rovnou k dalšímu kroku a následně může ihned začít plnit systém a kontrolovat všechna naměřená data o těsnosti systému. Cílem společnosti Testo je touto inovací ušetřit svým zákazníkům velké množství času a zároveň maximalizovat efektivitu.

Bezdrátové připojení a dálkové ovládání pomocí chytrého telefonu

V dobách nedostatku kvalifikovaných pracovníků jsou efektivita a flexibilita zásadní. Na tom si zakládá i společnost Testo. Díky propojení jednotlivých zařízení jsou pracovní postupy optimalizovány a můžete tak vakuaci monitorovat i na dálku.

Pro většinu lidí je chytrý telefon nejen běžným společníkem, ale také nástrojem pro ovládání stále většího množství technických zařízení. Aplikace testo Smart umožňuje ovládat celý proces vakuace pomocí chytrého telefonu a ukládat všechna naměřená data nebo je odesílat ve zprávě o měření. Takto je pro zákazníky zajištěna maximální flexibilita a snadné použití.



Stále důležitější: kompatibilita s hořlavými chladivými

S rostoucí poptávkou po klimaticky neutrálních řešeních nabývají na významu také hořlavá chladiva, která se používají stále častěji. Společnost Testo je na moderní chladicí systémy a tepelná čerpadla připravena a zaručuje bezpečné použití vakuové pumpy i s hořlavými chladivými třídy A3 a A2L.

Spolehlivost a praktičnost

Testo klade důraz také na bezpečnost a pomocí integrovaného zpětného ventilu zabráňuje ztrátě vakua i při přerušení napájení, čímž zajišťuje maximální spolehlivost.

Pro zajištění bezproblémového chodu vakuové pumpy je třeba pravidelně kontrolovat hladinu oleje a případně jej doplňovat. Aby se i v tomto směru ušetřil čas, umožňuje velké kontrolní průhledítko rychlou kontrolu hladiny oleje a jeho snadné doplňování a vypouštění.

Více informací o testo 565i najdete na www.testo.cz

Be sure. **testo**

testo

EKOTEZ

KAS

CHLADICÍ TECHNIKA

kovoslužba
skl. a s. s. r. o.

sinop

VOR
s.r.l. s r. o.

SCHIESSL

BEIJER REF
Czech



NOVINKA
testo 565i

Chytré přístroje = jednoduchá práce.

Zjednodušte si své úkoly a zvyšte efektivitu s chytrými měřicími přístroji od Testa pro všechny činnosti na chladicích a klimatizačních zařízeních.

(Pokračování ze strany 21)

zvýší spotřebu systému, ale ušetří se náklady na topení a klimatizaci. Proto je nutné tyto dvě kategorie posuzovat souběžně.

- Klimatizace zahrnuje topení, chlazení vč. provozu tepelného čerpadla
- Akční nábytek jsou mobilní převážně zásuvkové ostrůvky pro aktuální nabídku zboží.
- Mezi ostatní je počítáno především osvětlení na prodejní ploše

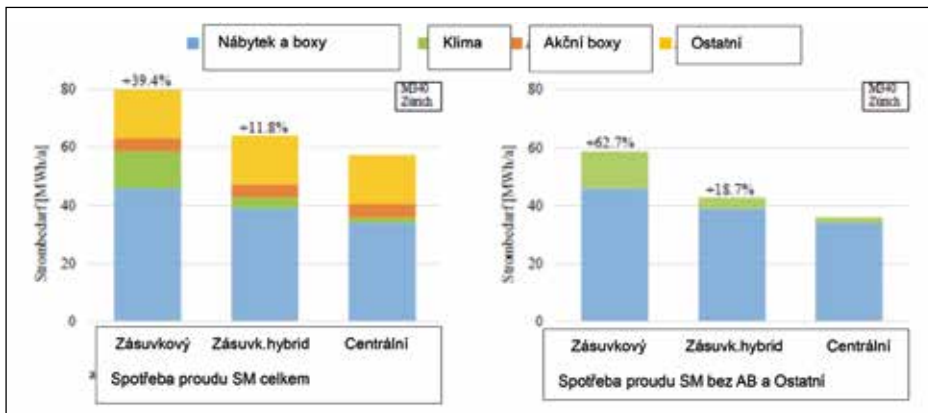
Supermarket M 340 v Zürichu

Na obr. 4 je srovnání ročních spotřeb elektrické energie u tří variant formátu SM 340 v lokalitě Zürich. Jak bylo uvedeno, spotřeba se skládá ze čtyř komponent. Jak je zřejmé z grafu, nejvyšší spotře-

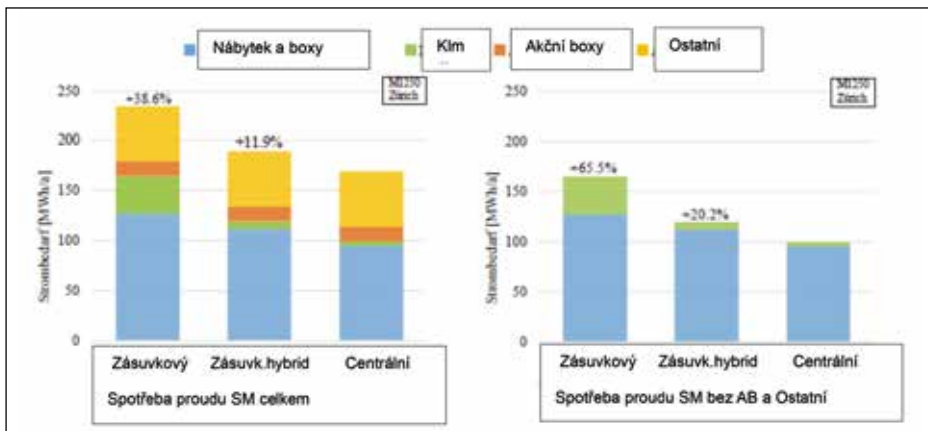
bu vykazuje varianta 1 s výlučně zásuvkovým nábytkem. Energeticky nejefektivnější je varianta 3 s centrálním chlazením. Výraznější je rozdíl v případech, kdy je porovnání vyloučena spotřeba akčního nábytku a ostatní spotřeba na ploše. Centrální chlazení je výhodnější proti variantám se zásuvkovým nábytkem i ve spotřebě klimatizace a topení.

Supermarket M 1250 v Zürichu

Na obr. 5 je znázorněno srovnání ročních spotřeb analogicky typu M 1250. Při zhruba třikrát vyšší celkové spotřebě proti typu M 340 je výsledek srovnání tří variant blízký typu M 340. Výhodnost centrálního chlazení je u této velikosti ještě výraznější.



Obr. 4. Srovnání spotřeb třech variant v SM 340 v Zürichu

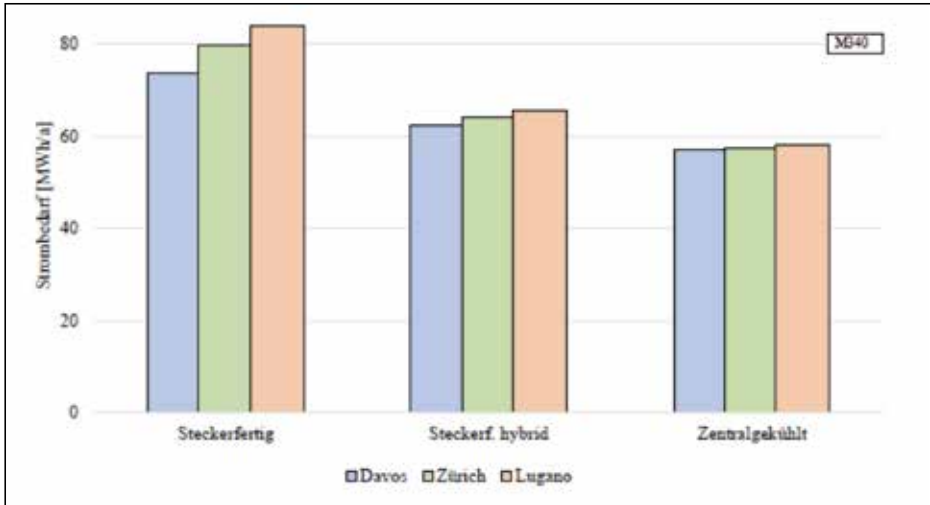


Obr. 5. Srovnání ročních spotřeb elektriny podle 3 variant u SM 1250 v Zürichu

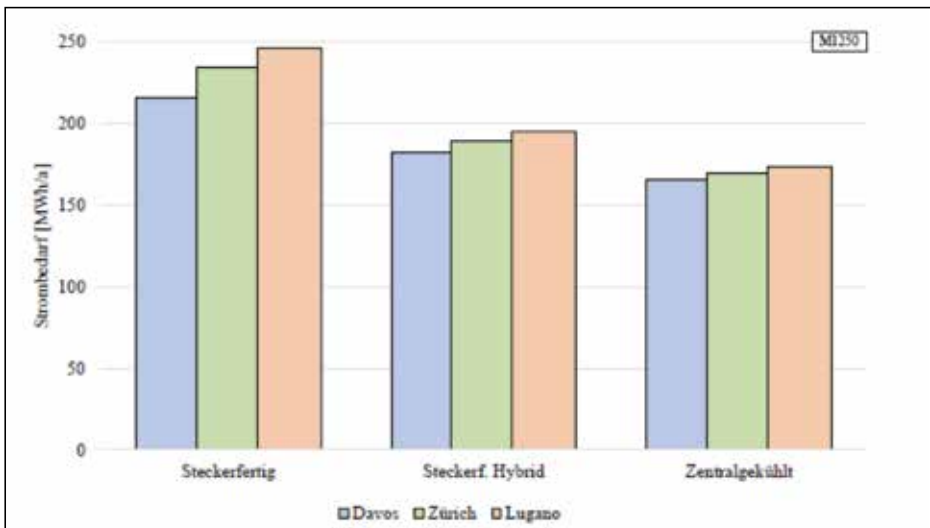
Srovnání podle lokality

Grafy 6 a 7 ukazují srovnání tří variant obou velikostí ve třech lokalitách a i tyto hodnoty ukazují nejvyšší efektivnost centrálního chlazení nezávisle na lokalitě. Rozdíly mezi variantami jsou ale ovlivněny umístěním prodejen, a to v návaznos-

ti na rozdílech okolních teplot. Nejnižší spotřebu vykazují projekty v Davosu a nejvyšší v Luganu. Z grafu je zároveň zřejmé, že nejsilněji se projevuje lokální rozdíl u varianty zásuvkového nábytku. Na rozdíly místních okolních teplot nejméně reaguje varianta centrálního chlazení.



Obr. 6. Srovnání ročních spotřeb el. proudu podle variant a lokality u velikosti SM 340 (vlevo spotřeba prodejny se zásuvkovým nábytkem, vprostřed varianta hybrid, vpravo centrální chlazení)



Obr. 7. Srovnání ročních spotřeb el. proudu podle variant a lokality u velikosti SM 1250 (vlevo spotřeba prodejny se zásuvkovým nábytkem, vprostřed varianta hybrid, vpravo centrální chlazení)

Měsíční spotřeby elektřiny

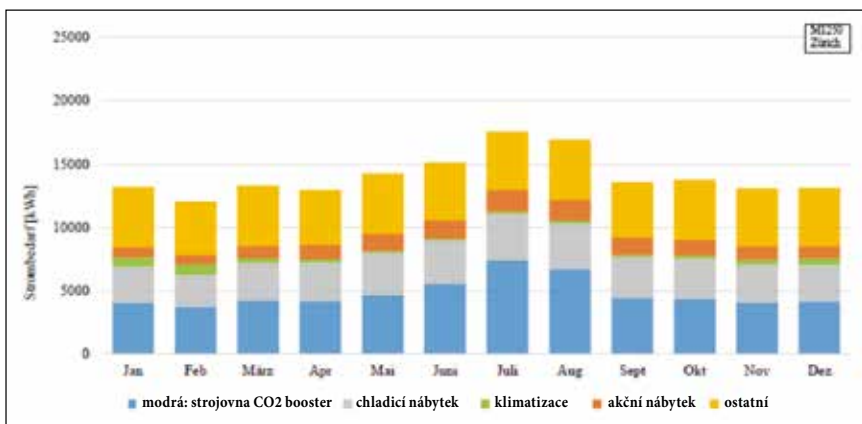
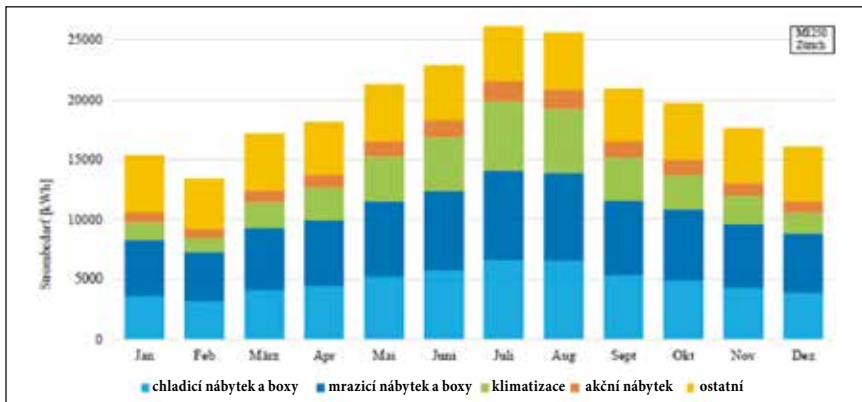
Grafy na obr. 8. a 9. porovnávají průběh měsíčních spotřeb elektřiny u vybraných dvou prodejen v Zürichu M 1250, první se zásuvkovým nábytkem a druhá s centrálním chlazením.

U varianty 1 graf ukazuje i rozdělení spotřeby zásuvkového nábytku na plusové a minusové určení (PK, MK). U varianty 3 je spotřeba pro chlazení rozdělena na jednotku (CO2 booster) a nábytek (Kühlmöbel). Zatímco u varianty 1 je průběh spotřeby v průběhu roku silně proměnlivý, u centrálního chlazení s výjimkou výchylky v letních měsících je spotřeba relativně konstantní. Ačkoliv centrální jednotka zásobuje chladem i teplem celý supermarket, její spotřeba je menší oproti zásuvkovému nábytku. U varianty 1 je zřejmý vysoký podíl spotřeby pro klimatizaci a topení.

U varianty 3 se pro tento účel čerpá energie pouze v zimních měsících.

Shrnutí

Výsledky měření, znázorněné v ukázaných grafech, potvrzují, že supermarket vybavený pouze zásuvkovým nábytkem, vykazuje nejvyšší spotřebu elektřiny, mezi jiným proto, že produkované kondenzační teplo musí být ve významné části roku odváděno klimatizačním systémem prodejny. Hybridní varianta vykazuje lepší výsledky především proto, že kondenzační teplo je odváděno mimo plochu prodejny. Nejeftektivnější je varianta centrálního chlazení s CO₂ boosterovým agregátem. Tyto relace existují nezávisle na lokalitě prodejen s různými okolními teplotami.



Obr. 8. a 9. Měsíční spotřeby elektřiny u SM 1250 v Zürichu – Varianta 1 a 3



BLÍZKO VAŠEMU SRDCI

TEPELNÁ ČERPADLA ONTARIO

- Ovládání přes internet
- Dotyková obrazovka
- Tichý režim
- Vysoká účinnost

WWW.SINCLAIR-SOLUTIONS.COM



S-THERM

nová

zelená

úsporám



SINCLAIR

TEPELNÁ ČERPADLA

Technické normy – 2024/4

pro chladicí techniku, tepelná čerpadla a klimatizaci

Ing. Ludvík Koudelka, CSc.

Nově vydané normy

ČSN EN 14511-3 (14 3010) – 07/2024

Klimatizátory vzduchu, jednotky pro chlazení kapalin, tepelná čerpadla pro ohřívání a chlazení prostoru a procesní chladiče, s elektricky poháněnými kompresory - Část 3: Zkušební metody;

K datu její účinnosti se zrušuje

ČSN EN 14511-3 (14 3010) – 02/2023

Klimatizátory vzduchu, jednotky pro chlazení kapalin, tepelná čerpadla pro ohřívání a chlazení prostoru a procesní chladiče, s elektricky poháněnými kompresory - Část 3: Zkušební metody.

Oprava normy

ČSN EN 16728+A2 (07 8431) – 11/2020

Zařízení a příslušenství na LPG - Znovuplnitelné lahve na přepravu LPG jiné než běžné svařované a pájené ocelové lahve - Periodická kontrola;

Oprava 1; - 09/2024 (idt EN 16728+A2:2016/AC:2024).

Zrušení norem

ČSN EN 1964-3 (07 8521) – 01/2001 - Zrušena dnem 2024-09-01

Lahve na přepravu plynů - Technické podmínky pro navrhování a konstrukci znovuplnitelných bezešvých ocelových lahví na plyny s vodním objemem od 0,5 litru do 150 litrů včetně - Část 3: Bezešvé ocelové lahve vyrobené z korozivzdorných ocelí s hodnotami Rm nižšími než 1100 MPa;

ČSN EN 12178 (14 2015) – 05/2017 - Zrušena dnem 2024-09-01

Chladicí zařízení a tepelná čerpadla - Hladinoznaky - Požadavky, zkoušení a značení.

Zpracování návrhů českých technických norem

07/0003/24

07/2024

TNK: 103

Lahve na plyny - Ventily lahví se zabudovanými redukčními ventily - Požadavky a zkoušení typu

Přejímané mezinárodní dokumenty: EN ISO 22435:2024 + ISO 22435:2024

7/0004/24

07/2024

TNK: 103

Lahve na plyny - Ventily lahví - Specifikace a zkoušky typu

Přejímané mezinárodní dokumenty: EN ISO 10297:2024 + ISO 10297:2024 07/0005/24	10/2024	TNK: 103
Lahve na plyny - Ventily lahví - Specifikace a zkoušky typu Přejímané mezinárodní dokumenty: EN ISO 10297:2024 + ISO 10297:2024; 13/0007/24	07/2024	TNK: -
Bezpečnostní pojistná zařízení proti nadměrnému tlaku - Část 10: Dimenzování pojistných ventilů a průrazných kotoučů pro dvoufázový proud plynu/kapaliny Přejímané mezinárodní dokumenty: EN ISO 4126-10:2024 + ISO 4126-10:2024; 36/0049/24	09/2024	TNK: 33
Elektrické spotřebiče pro domácnost a podobné účely – Zkušební předpis pro určení hluku šířeného vzduchem - Část 2-14: Zvláštní požadavky na chladničky, konzervátory zmrazených potravin a mrazničky Přejímané mezinárodní dokumenty: EN 60704-2-14/A2:2024 (ELREFRI) + IEC 60704-2-14/A2:2024; 36/0055/24	07/2024	TNK: 33
Chladicí zařízení pro domácnost - Charakteristiky a zkušební metody - Část 3: Spotřeba energie a objem Přejímaný mezinárodní dokument: EN 62552-3:2020/FprAA (ELREFRI); 36/0056/24	07/2024	TNK: 33
Chladicí zařízení pro domácnost - Charakteristiky a zkušební metody - Část 2: Požadavky na funkci Přejímaný mezinárodní dokument: EN 62552-2:2020/FprAA (ELREFRI); 36/0057/24	07/2024	TNK: 33
Chladicí zařízení pro domácnost - Charakteristiky a zkušební metody - Část 1: Obecné požadavky Přejímaný mezinárodní dokument: EN 62552-1:2020/FprAA (ELREFRI); 07/0006/24	08/2024	TNK: 103
Lahve na plyny - Ventily lahví s rychlým otevřením – Specifikace a zkoušky typu Přejímané mezinárodní dokumenty: EN ISO 17871/A1:2024 + ISO 17871/Amd.1:2024; 07/0007/24	08/2024	TNK: 103
Lahve na plyny - Vlastnosti plynů a příslušné klasifikační kódy (FTSC) Přejímané mezinárodní dokumenty: EN ISO 14456:2024 + ISO 14456:2024; 14/0003/24	08/2024	TNK: 112
Zchlazovací a zmrazovací skříně pro profesionální použití - Klasifikace, požadavky a zkušební podmínky Přejímané mezinárodní dokumenty: EN ISO 22042/A1:2024 + ISO 22042/Amd.1:2024.		

Návrhy evropských norem CEN předložené k veřejnému projednávání

prEN ISO 24490	2025-08-26	CEN/TC 268
Cryogenic vessels - Centrifugal pumps for cryogenic service (ISO/DIS 24490:2024) CEN/TC 268 2024-08-26;		
prEN ISO 21009-1	2025-08-29	CEN/TC 268
Cryogenic vessels - Static vacuum-insulated vessels – Part 1: Design, fabrication, inspection and tests (ISO/DIS 21009-1:2024);		

EN 14511-2:2022/prA1

2025-06-16

CEN/TC 113

Air conditioners, liquid chilling packages and heat pumps for space heating and cooling and process chillers, with electrically driven compressors – Part 2: Test conditions;

EN 14511-3:2022/prA1

2025-06-16

CEN/TC 113

Air conditioners, liquid chilling packages and heat pumps for space heating and cooling and process chillers, with electrically driven compressors – Part 3: Test methods.

Literatura

L1 Věstník ÚNMZ č. 7/2024

L2 Věstník ÚNMZ č. 8/2024



Velkoobchod s komponenty pro chlazení,
klimatizace, autoklimatizace a tepelná čerpadla

**Mílo, pořádně
a ještě jednou!**



**Skvělé čisticí
a dezinfekční
prostředky**

Advanced 

Praha

Jablonořvá 49
106 00 **Praha** 10
Telefon: +420 272 111 330
Mobil: +420 606 611 063
Email: schiessl@schiessl.cz

Brno

Selská 103
614 00 **Brno**
Telefon: +420 539 050 595
Mobil: +420 733 181 477
Email: brno@schiessl.cz

Ostrava

Log. areál Frýdecká 717
719 00 **Ostrava**
Telefon: +420 596 628 313
Mobil: +420 602 166 849
Email: ostrava@schiessl.cz

Cheb

Log. areál Jesenice 59
350 02 **Cheb**
Telefon: +420 354 599 050
Mobil: +420 737 090 084
Email: cheb@schiessl.cz

Pízeň

Pod Továrnou 446
331 51 **Kaznějov**
Telefon: +420 377 221 078
Mobil: +420 730 541 392
Email: pizen@schiessl.cz

Pardubice

Hradecká 69
533 52 **Pardubice**
Mobil: +420 730 579 325
Email: pardubice@schiessl.cz

Liberec

Cidlinská 920/4
460 15 **Liberec** XV-Starý Harcov
Mobil: +420 730 541 393
+420 604 770 517
Email: liberec@schiessl.cz



Panasonic informuje

Změny v dotačním programu Nová zelená úsporám



Na začátku září nastaly změny v rámci dotačního programu Nová zelená úsporám a úpravami prošel i program Nová zelená úsporám Light. Ten je určený seniorům i nízkopříjmovým domácnostem a nově přináší podporu na tepelná čerpadla při výměně starých kotlů na plyn a tuhá paliva. Komu a odkdy hrozí udělení pokuty za starý kotel? A s jak vysokou podporou můžete počítat v případě pořízení tepelného čerpadla z upravených dotačních programů NZÚ a NZÚ Light?

Od 1. září 2024 začal v ČR platit zákaz provozu nejstarších kotlů, který byl do legislativy začleněn již v roce 2012. Zda domácnosti a firmy zákaz provozu kotlů 1. a 2. druhé emisní třídy skutečně dodržují, budou podle Asociace pro využití tepelných čerpadel (AVTČ) prověřovat obecní úřady. Ty si mohou od provozovatele vyžádat protokol o kontrole kotle na pevná paliva. Podle něj poznají, jaký kotel je v dané nemovitosti v provozu. Pokuta za nedodržení zákazu se může vyšplhat až k 50 000 korun a obce ji budou moct ukládat i opakovaně, dokud majitel nezjedná nápravu.

„Tepelná čerpadla mají samozřejmě vyšší pořizovací náklady než ostatní systémy vytápění, na druhou stranu je vhodné si uvědomit, že tuto investici neděláte na rok či pět, ale klidně na dalších 20 až 30 let. A když z nákladů odečtete poměrně štedrou dotaci, ekonomika může rázem vycházet velmi přátelsky k vašemu rodinnému rozpočtu,“ vysvětluje předseda AVTČ Radek Červín a dodává: „Málokdo si uvědomuje, že už za tři roky začnou platit emisní povolenky na vytápění budov. Zatím není jisté, o kolik přesně domácnostem navýší faktury za fosilní paliva, ale tento aspekt může výrazně promluvit do návratnosti investice.“

Pořídit tepelné čerpadlo výrazně usnadňují zmiňované dotační programy NZÚ a NZÚ Light. Podívejte se, co oba programy v obměněné podobě nabízejí od 1. září.

Nová zelená úsporám

V rámci standardního programu Nová zelená úsporám, který rovněž podporuje výměnu kotlů 1. a 2. emisní třídy (i výměnu všech druhů kotlů na uhlí nebo koks a dalších neekologických zdrojů tepla), dochází ke změně ve výši maximálních částek podpory. Změna v programu NZÚ se týká tepelných čerpadel a maximální dotační částka je stanovena na 130 000 Kč (systémy voda-voda, země-voda). U nejběžnějšího řešení podpory NZÚ v případě tepelných čerpadel systém vzduch-voda bude vyplácena částka 75 000 Kč, pokud čerpadlo slouží pouze k vytápění. V případě systému, který kombinuje vytápění s ohřevem vody, je dotace ve výši 90 000 Kč.

Nová zelená úsporám Light

Program NZÚ Light zůstává nadále určen pro domácnosti s nižšími příjmy. Zvýhodněnou podporu na výměnu kotle budou moci využít starobní důchodci, příjemci invalidního důchodu 3. stupně a domácnosti pobírající příspěvek na bydlení nebo příspěvek na dítě.

Maximální výše podpory v programu NZÚ Light je stanovena fixní jednotkovou výší podpory na vybraný instalovaný zdroj tepla pro vytápění, nebo na vytápění a ohřev vody. Pokud starý

zdroj nahradíte kotlem na biomasu včetně akumulční nádrže nebo kotlem na biomasu se samostatnou dodávkou paliva, můžete zažádat až o 110 000 Kč. Na výměnu za kamna (sálavá, teplovzdušná nebo s teplovodním výměníkem), je maximální dotace 50 000 Kč. V případě výměny nevyhovujícího kotle za tepelné čerpadlo dostanete až 130 000 Kč, pokud tepelné čerpadlo použijete pouze pro vytápění. V případě, že tepelné čerpadlo bude zajišťovat i ohřev vody, dosáhnete na dotaci až 150 000 Kč.

Pět důvodů, proč vsadit na tepelné čerpadlo vzduch-voda:

1. Top účinnost

Tepelná čerpadla jsou nejúčinnějším zdrojem vytápění na trhu. Například modely Panasonic T-CAP mají maximální koeficient topného faktoru (COP) 4,85, což znamená, že při 1 kW vyprodukuje až 4,85 kW energie. Pro srovnání – olejový kotel je 5,7x méně účinný a plynový kotel 5,3x méně účinný než čerpadlo.

2. Nominální výkon bez bivalentního zdroje až do venkovních -15 °C

Modely Panasonic Aquarea umějí dosáhnout vynikajících výkonů i v nepříznivých podmínkách. Čerpadla Aquarea T-CAP lze provozovat i při venkovních teplotách až -28 °C a garantují vysokou účinnost bez poklesu nominálního výkonu i nut-

nosti použití záložního zdroje až do venkovní teploty -15 °C.

3. Nízká spotřeba i provozní náklady

Například kombinace vnitřní a vnější jednotky Panasonic Aquarea K splňuje energetickou třídu A+++ a při výkonu 5 kW nabízí topný faktor (COP) až 5,1. Za rok pro svůj provoz v mírném klimatickém pásmu a při nízkých teplotách spotřebuje 1 631 kWh elektřiny. To by při celkové ceně za 1 kWh ve výši například 6 Kč znamenalo roční provozní náklady nižší než 10 000 korun.

4. Státní dotace až 150 000 Kč

V případě výměny nevyhovujícího kotle za tepelné čerpadlo typu vzduch-voda s ohřevem vody můžete získat na dotacích až 150 000 Kč z programu NZÚ Light. Pokud nemůžete využít NZÚ Light, z NZÚ na pořízení tepelného čerpadla vzduch-voda s ohřevem vody získáte až 90 000 Kč.

5. Smart ovládání

Ovládání tepelného čerpadla, jeho uživatelské nastavení a přehled výdajů jsou díky moderním smart technologiím jednoduše přístupné a intuitivní. Například Panasonic Comfort Cloud je aplikace, pomocí které lze snadno ovládat nastavení vytápění a chlazení i monitorovat spotřebu a výdaje přes chytrý telefon či tablet. AC Service Cloud zase umožní instalačním firmám vzdálenou diagnostiku, správu i prediktivní údržbu systému, což významně prodlužuje jeho životnost.

Hledáte zaměstnance, společníka do firmy anebo zaměstnání? Potřebujete něco prodat nebo naopak koupit? Vyrábíte něco a potřebujete odbyt či máte opačný problém, sehnat výrobce? Vám všem je k dispozici tato rubrika. Texty inzerátů zasílejte na **e-mail: info@schkt.cz**. Redakce neodpovídá za serióznost uveřejňovaných inzerátů.

Volná místa

SMOLA KONSTRUKCE s.r.o.

Jsmo vedoucí společností ve výstavbě potravinářských provozů, chladíren, mrazíren a průmyslových hal. Pro naše zákazníky realizujeme náročné projekty doma i v zahraničí.

Hledáme pracovníka na pozici –

REALIZAČNÍ TECHNIK

Váš profil - požadujeme:

- Minimálně SŠ vzdělání technického směru, případně další vzdělání technického směru
- Praxi ve stavebnictví nebo v technologii pro zařízení průmyslových budov (anebo praxe technického směru výhodou)
- Možno i pro absolventa SŠ, VŠ bez praxe
- Chtít pracovat, pozitivní myšlení, akčnost, otevřenost, žádný úkol Vám nedělá problém a není pro Vás nesplnitelný
- Řidičský průkaz
- Jazykové znalosti: němčina nebo angličtina
- Vysoké pracovní nasazení, časová flexibilita
- Schopnost samostatné i týmové cílené práce
- Poctivost, spolehlivost je samozřejmostí
- Manuální zručnost výhodou

Vaše úloha:

Kalkulace a zpracování nabídek, plánování výroby, zajišťování materiálu i subdodávek a jejich toků, zajištění vlastní realizace zakázek s důrazem na kontrolu vlastních prováděných prací i subdodávek a celkový finální výsledek.

Nabízíme:

- Práce na HPP, pracovní smlouva na dobu neurčitou
- Různorodou, zajímavou činnost v dynamicky se rozvíjející oblasti s nejmodernější technikou v trvale stabilním oboru
- Nejmodernější technické a kancelářské vybavení
- Platové ohodnocení – nadstandardní
- Možnost profesního a finančního růstu – velká šance pro Vaši kariéru
- Služební automobil

Místo práce:

kancelář - Praha 5, Starochuchelská 17/13

Kontakt: job@smolakonstrukce.cz, případné další dotazy – Jarolímková Pavlína 607 957 589

KLIMA RAPID, spol. s r.o.**SERVISNÍ A MONTÁŽNÍ TECHNIK**

Společnost KLIMA RAPID, spol. s r.o. hledá na HPP technika pro servis a montáž klimatizačních zařízení, vzduchotechniky a tepelných čerpadel.

Náplň práce: servisní prohlídky a dodávky a montáž klimatizačních zařízení split, multisplit a tepelných čerpadel a vzduchotechniky.

- Budete zodpovědný za servisování, údržbu produktů a zařízení na daných projektech a spokojenost zákazníka
- Budete identifikovat, analyzovat, diagnostikovat a opravovat systémy a produkty u zákazníka
- Budete provádět preventivní údržbu, výměny a úpravy podle potřeb nebo žádostí zákazníka
- Budete provádět instalace u zákazníka

Požadujeme: alespoň středoškolské vzdělání pro zpracování a realizaci výše citovaných činností.

- Vyučení v oboru elektrikář výhodou
- Vyučení topenář nebo instalatér výhodou
- Praxe v oboru výhodou
- Řidičský průkaz sk. B
- Spolehlivost, zodpovědnost
- Flexibilita
- Fyzická zdatnost a dobrý zdravotní stav
- Vyučení v oboru chlazení, vzduchotechniky nebo elektro výhodou (znalost problematiky chlazení u absolventů ze studia stačí)

Co vám můžeme nabídnout

- Zajímavou práci na projektech dodávek TZB a klimatizačních zařízení
- **Fixní plat 35 000 – 50 000/měsíc čistého**
- **4 týdny dovolené + 5 dní sick days**
- **Mimopražským pomůžeme s ubytováním**
- Nestereotypní práce (každá zakázka je řešena na základě požadavků zákazníka)
- Malý a přátelský kolektiv
- Zaměstnanecké bonusy (stravenky, příspěvek na sport, mobilní telefon a.j.)

Své životopisy zasílejte na obchod@klimarapid.cz předmět: Volná pozice -Servisní a montážní technik

Střední škola polytechnická, Brno, hledá učitele odborného výcviku oboru elektromechanik pro zařízení a přístroje – zaměření na chladírenskou a klimatizační techniku. Kvalifikační předpoklady pro pedagogické pracovníky podle z. 563/2004 Sb. výhodou (nikoli podmínkou). Platové zařazení tř. 10. Jedná se o silnoproudý obor, u kterého je třeba vést skupinu v rámci výkonu produktivních prací, k čemuž je třeba mít platnou vyhlášku 50 (minimálně § 7).

Nástup možný ihned, nebo dle dohody.

Kontakt: 773 670 125, 543 424 516

KLIMAVEX CZ

Hledáme pracovníka na pozici:

OBCHODNĚ-TECHNICKÝ SPECIALISTA**Specifikace pozice:**

- Akvizice nových zákazníků (hlavní zaměření)
- vytvoření seznamu potenciálních firem
- navazování kontaktu, plánování schůzek
- představení sortimentu, firmy
- Péče o stávající zákazníky
- plánování pravidelných schůzek
- administrace cenových nabídek (evidence, které jsou v procesu, v jakém jsou stavu, obvolávání)

Pracovní vybavení:

- uto - možné využít i pro soukromé účely
- CCS tankovací karta, PC, Telefon

Motivační odměňovací systém:

- nástupní plat – fixní položka
- osobní ohodnocení – variabilní položka
- odměny, které jsou podmíněné splněním obrátového cíle

Smlouva, forma spolupráce:

- Smlouva na dobu neurčitou, IČO nebo HPP
- 25 dní dovolené
- Benefity - karta Multisport, stravenkový paušál, sick days, flexibilní pracovní doba

Nástup možný ihned, případně dohodou.

KLIMAVEX CZ a.s., Průmyslová 1472/11, Praha 10

Kontakt: +420 777 997 280

Tomáš Bokros, MSc. tomas.bokros@klimavex.cz

CARRIER CHLADICÍ TECHNIKA CZ s.r.o. přijme pracovníka na pozici:

CHLADÍRENSKÝ TECHNIK (REGION PRAHA)

Náplň práce:

- zajišťuje servis zařízení v oblasti komerčního chlazení,
- diagnostikuje přidělené poruchy a odstraňuje je,
- provádí přidělené plánované činnosti (preventivní prohlídky, záruční prohlídky, revize úniků),
- komunikuje s prodejním technikem, předává hotové zakázky,
- zodpovídá za včasné zpětné hlášení o provedení práce na Call centrum společnosti,
- řádně a včas zpracovává podklady o provedené práci (opravní listy, týdenní výkaz práce apod.).

Požadujeme:

- výuční list v oboru chladicí technika podmínkou,
- praxe v oboru výhodou, juniora zaučíme,
- elektro zkouška minimálně § 50 vyhláška 6,
- certifikát na práci s F-plyny kategorie I. výhodou,
- svářečský průkaz,
- technická, manuální zručnost,
- orientace na zákazníka a na výsledky,
- schopnost řešení problémů a odolnost vůči stresu,
- týmová spolupráce,
- řidičský průkaz skupiny B.

Nabízíme:

- 5 týdnů dovolené,
- flexipasy (10.000,-/rok),
- příspěvek na penzijní připojištění,
- bezplatné úrazové pojištění zaměstnanců,
- příspěvek na kapitálové životní pojištění,
- podpora zvyšování kvalifikace.

Kde se mohu dozvědět více informací o společnosti?

Informace o společnosti, základních hodnotách, péči o zaměstnance a řadu dalších, naleznete na www.carrier-cht.cz/

Co mám udělat, mám-li o tuto pozici zájem?

Zašlete svůj stručný životopis v českém jazyce na adresu pavelkova@carrier-cht.cz

Místo pracoviště: Region Praha.

Typ pracovního vztahu: Práce na plný úvazek

Typ smluvního vztahu: Pracovní smlouva

Délka pracovního poměru: Na dobu neurčitou

Benefity: Bonusy/prémie, příspěvek na dovolenou, mobilní telefon, příspěvek na penzijní/životní připojištění, dovolená 5 týdnů, příspěvek na sport/kulturu/volný čas

Požadované vzdělání: Odborné vyučení bez maturity.

SERVISNÍ TECHNIK PRŮMYSLOVÉHO CHLAZENÍ (NÁBOROVÝ PŘÍSPĚVEK 60.000 Kč)

Jsme technologická firma s dlouhou historií a zaměřením na technologie budov (řídící a zabezpečovací systémy budov, komerční a průmyslové chlazení, vzduchotechnika, TZB). Naším zaměstnancům nabízíme stabilitu a záze-
mí mezinárodní firmy, ve které najdou příležitosti pro další růst a rozvoj. Centrála je v Praze v těsné blízkosti metra, ale máme působnost po celé ČR.

Zakázek nám přibývá, a proto náš servisní tým aktuálně rozšiřujeme o **Servisní techniky z celé ČR.**

Vášim úkolem bude poskytovat autorizovaný servis na technologiích průmyslového chlazení u našich významných
zákazníků – v mrazírnách, zimních stadionech, pekárnách, pivovarech a masokombinátech – region přízpusobíme
tak, aby byl z hlediska dojezdu a Vašeho bydliště co neefektivnější.

Jak bude vypadat Váš pracovní týden?

- Budete provádět servis našich chladicích kompresorů značek Sabroe, Frick, Stahl, York a Gram
- Buď samostatně nebo v týmu budete diagnostikovat závady a provádět opravy zařízení, pravidelné preventivní servisní prohlídky a generální opravy
- Budete zprovozňovat kompresory a nastavovat řídicí systémy
- Na zakázkách se budete potkávat a komunikovat s našimi zákazníky
- Zhruba jednou týdně se potkáte s ostatními kolegy na pobočce, vyřídíte potřebnou administrativu

Jak si Vás představujeme:

- Máte výuční list/ maturitu v oboru chladírenský mechanik, elektromechanik apod.
- Máte předchozí zkušenosti se servisem průmyslového chlazení
- Jste aktivní řidič/ka – cestami na zakázky strávíte cca 4 dny z pracovního týdne
- Nebojíte se samostatné práce a zároveň Vás baví práce v týmu a je na Vás spoleh
- Rádi komunikujete s lidmi a věci dotahujete do konce
- Máte alespoň mírně pokročilou znalost angličtiny

Výhodu bude:

- Kvalifikace pro práci v elektrotechnice dle zákona 250/2021 sb. (dříve vyhláška 50 min. §5-6)
- Zkušenost s chladivou NH₃ a CO₂ a svářečský průkaz (TIG)

Co Vám nabízíme

- Zajímavou a perspektivní práci na nejmodernějších technologiích průmyslového chlazení a příležitosti pro další profes-
ní rozvoj
- Profesionální zaškolení v rámci týmu
- Řádné plánování výjezdů na zakázky tak, aby to bylo efektivní vzhledem k Vašemu bydlišti
- Zajímavé finanční ohodnocení odpovídající Vašim zkušenostem a **náborový příspěvek 60.000 Kč**
- Služební automobil VW Caddy/Ford Transit i pro soukromé účely
- 5 týdnů dovolené, sick day, proplácené přesčasy, stravenkový paušál, životní pojištění, penzijní připojištění, pravidelná
školení, firemní akce, odměnu za doporučení kandidáta až 50.000 Kč a další zajímavé benefity

Vaše životopisy zasílejte na e-mailovou adresu: cz-nabor@jci.com, případně pro více informací volejte na tel.

+420 731 631 601

JOHNSON CONTROLS

Jsmo technologická firma s dlouhou historií a zaměřením na technologie budov (komerční a průmyslové chlazení, **řídící a zabezpečovací systémy budov, vzduchotechnika, TZB**). Naším zaměstnancům nabízíme stabilitu a zájem mezinárodní firmy, ve které najdou příležitosti pro další růst a rozvoj. Centrála je v Praze v těsné blízkosti metra, ale máme působnost po celé ČR. Zakázek nám přibývá, a proto náš servisní tým aktuálně rozšiřujeme o **Servisní techniky z celé ČR**:

Servisní technik průmyslového chlazení s náborovým příspěvkem

Vaším úkolem bude poskytovat autorizovaný servis na technologiích průmyslového chlazení u našich významných zákazníků – v mrazárnách, zimních stadionech, pekárnách, pivovarech a masokombinátech – regionu přizpůsobíme tak, aby byl z hlediska dojezdu a Vašeho bydliště co nejefektivnější.

Jak bude vypadat Vaše pracovní náplň:

- Budete provádět servis našich chladících kompresorů značek **Sabroe, Frick, Stahl, York a Gram**
- Buď samostatně nebo v týmu budete diagnostikovat závady a provádět opravy zařízení, pravidelné preventivní servisní prohlídky a generální opravy
- Budete zprovozňovat kompresory a nastavovat řídicí systémy
- Na zakázkách se budete potkávat a komunikovat s našimi zákazníky
- Zhruba jednou týdně se potkáte s ostatními kolegy na pobočce, vyřídíte potřebnou administrativu

Jak si Vás představujeme:

- Máte výuční list nebo maturitu v oboru chladírenský mechanik, elektromechanik apod.
- Máte už **předchozí zkušenosti se servisem chlazení, ať už průmyslového nebo komerčního (v případě absolventů stačí školní praxe v oboru)**
- Máte **zkušenost s chladivou NH3 (čpavek) a/nebo CO2**
- Jste aktivní řidič/ka – cestami na zakázky strávíte cca 4 dny z pracovního týdne
- Nebojíte se samostatné práce, ale zároveň Vás baví spolupráce v týmu a je na Vás spoleh

Hodilo by se, pokud máte:

- Alespoň základy **angličtiny** (budete mít možnost vyjet do zahraničí na školení nebo na zajímavou zakázku mimo ČR)
- **Elektro** vyhlášku (pokud ji nemáte, její získání Vám umožníme)
- Svářečský průkaz (TIG)

Co Vám nabízíme:

- **Smysluplnou, zajímavou a perspektivní práci na nejmodernějších technologiích v oblasti průmyslového chlazení s příležitostmi pro další profesní rozvoj**
- **Pracovní smlouvu na hlavní pracovní poměr**
- **Kvalitní zaškolení** od týmu kolegů
- Řádné plánování výjezdů na zakázky tak, aby to bylo efektivní vzhledem k Vašemu bydlišti
- **Komfortní ubytování** na zakázkách mimo místo bydliště
- **Zajímavé finanční ohodnocení** odpovídající Vašim zkušenostem a **náborový příspěvek 60.000 Kč**
- **Bonusový program** pro techniky
- **Nový služební automobil** VW Caddy/Ford Transit i pro **soukromé účely**
- Výběr **mobilního telefonu z široké nabídky** včetně Apple iPhone, Samsung ad.
- Zajímavé zvýhodněné **datové balíčky** v rámci T-Mobile benefit programu
- Slevy u vybraných dodavatelů
- Další benefity: 5 týdnů dovolené, sick day, proplácené přesčasy, stravenkový paušál 107 Kč/odpracovaný den, životní a úrazové pojištění, penzijní připojištění, pravidelná školení **včetně** jazykových kurzů, teambuildingové a dobrovolnické akce, zvýhodněnou Multisport kartu, odměnu za doporučení kandidáta až 50.000 Kč, očkování proti chřipce, vitamínové balíčky, odměny při životních a pracovních výročích ad.

Kontakty pro zaslání životopisů a další informace: cz-nabor@jci.com, tel. 731 631 601

Společnost **KLIMAPROFI, s.r.o.**, Úhlabská 1128/36, 148 00 Praha 4, která působí v oblasti chlazení od r. 1993, pro své servisní centrum hledá kandidáty na pozici:

Servisní technik chladicích strojů (10–1500 kW/ks) – servisní technik chlazení.

Náplň práce:

Servisní práce u zákazníků (záruční a pozáruční servis, preventivní prohlídky, opravy, revize) především na chladicích strojích se spirálovými kompresory, šroubovými kompresory či turbokompresory.

Požadujeme:

- SOU/SOŠ vzdělání v oboru elektro, strojírenství nebo chlazení
- orientaci v oboru chlazení / TZB, znalost principů
- zkušenosti s chladicími technologiemi výhodou
- vyhláška č. 50/1978, §5 nebo vyšší
- řidičský průkaz skupiny B (ochota cestovat v rámci ČR)

Výhodou:

- páječský průkaz
- certifikát kategorie I. – pro práci s F-plyny a regulovanými látkami
- komunikativní znalost AJ
- počítačová gramotnost

Pracovní poměr: na základě pracovní smlouvy, na dobu neurčitou

Uchazeče vybrané k dalšímu jednání, kteří nesplní veškeré požadavky, jsme připraveni v průběhu pracovního poměru zaučít a zajistit potřebná školení pro získání požadovaných oprávnění.

Nabízíme:

Profesní rozvoj a možnost dalšího vzdělávání, školení, certifikace, obnovování dosažených certifikátů a oprávnění i získávání nových. Při práci u nás získáte zkušenosti a stabilní zázemí s výhodami české soukromé firmy. Benefity v podobě využití služebního vozu k soukromým účelům, telefon, prémie či stravenky. Další při osobním jednání.

Váš životopis zašlete na e-mail jan.cermak@klimaprofi.cz, případně volejte tel. 608 329 251.

HLEDÁME KOLEGU DO NAŠEHO PRODEJNÍHO TÝMU

KOVOSLUŽBA OTS, a.s. hledá týmového hráče pro prodejní sklad ve Vraňanech u Mělníka. Předmětem prac. zařazení je technická podpora prodeje a poradenství, existuje zde i prostor pro další rozvoj. Zkušenosti v oboru chlazení a komunikační schopnosti jsou výraznou výhodou. Požadujeme SŠ vzdělání technického, evtl. všeobecného zaměření, práce na PC samozřejmostí. Vyžadujeme samostatnost a invenci. Odměna bude dohodnuta ve vztahu k rozměru přijatých a realizovaných úkolů. Prostor pro seberealizaci existuje, zaškolení a systém dalšího vzdělávání je součástí nabídky. Ozvi se, snad se dohodnem.

KOVOSLUŽBA OTS a.s.

U trati 401/10, Praha – Strašnice

Plat: 35 000 – 38 000 Kč / měsíc

Benefity: Mobilní telefon, Vzdělávací kurzy, školení, 13. plat

Společnost **CIUR a.s., divize TZB** je jedním z největších dodavatelů na českém trhu. Nabízí širokou škálu sortimentu určeného pro větrání, klimatizaci, zvlhčování a chlazení. Společnost CIUR s divizí TZB je na trhu právě 30 let, hledá do svého týmu **OBCHODNĚ TECHNICKÉ MANAŽERY**.

Náplň práce:

- Zpracování technických řešení/projektů pro zákazníky
- Vytváření cenových nabídek pro zákazníky
- Odborná konzultace s experty, specialisty a projektanty TZB
- Příprava podkladů pro školení včetně technických manuálů
- Spolupráce se zahraničními dodavateli
- Aktivní vyhledávání nových obchodních partnerů
- Udržování stabilních a dobrých vztahů se stávajícími obchodními partnery
- Komunikace a jednání s obchodními partnery
- Monitoring trhu a jeho vyhodnocení
- Odpovědnost za plnění stanovených cílů

Představa o Vás:

- SŠ nebo VŠ technického směru, specializace TZB výhodou
- Znalost MS Office (především Word a Excel)
- ŘP skupiny B – aktivní
- Chuť pracovat samostatně i v týmu a učit se novým věcem
- Komunikativnost, kterou se spolu s námi naučíte rozvíjet
- Zodpovědný přístup k práci
- Časová flexibilita
- Základní znalost AJ, výhodou je technická angličtina

Nabízíme:

- Zázemí stabilní, ryze české společnosti s 30letou historií
- Zajímavé finanční ohodnocení (fixní mzdu a bonusy)
- Stravné
- Firemní vůz
- Služební notebook a mobilní telefon
- Příjemné pracovní prostředí
- Kolegiální podpora ve věcech technických a odborných
- Příležitost pro další růst
- Benefit ve formě nákupu firemních výrobků

Místo výkonu zaměstnání:

- Brandýs nad Labem

Vaši odpověď se svým životopisem zašlete na email: kulhanek@ciur.cz

TRANE ČR spol. s r.o.**Nabídka pracovní pozice –****SERVISNÍ TECHNIK PRŮMYSLOVÉHO CHLAZENÍ**

Společnost **Trane ČR spol. s r.o.** přední světový výrobce v oblasti chlazení a HVAC s více jak 100 letou tradicí, hledá do svého týmu **servisní techniky chlazení** pro regiony:

- Praha a středočeský kraj
- Západní Čechy.

Náplň práce:

- Provádění servisních prací na průmyslovém chlazení firmy Trane
- Preventivní prohlídky, revize a kontroly těsnosti
- Prediktivní údržba a diagnostika (analýza vibrací, oleje, tube test ...)
- Uvádění nových zařízení do provozu
- Instalace a připojení pronajatých jednotek -Trane Rental Services.

Požadujeme:

- Výuční list v oboru chlazení nebo SŠ vzdělání v oboru elektro
- Praxe v oboru výhodou - Juniara zaučíme
- Elektro zkouška - vyhláška č. 50/1978 Sb., minimálně § 6
- Certifikát na práci s F-plyny kategorie I.
- Svářečský průkaz výhodou
- Technická a manuální zručnost
- Orientace na zákazníka
- Schopnost řešení problémů
- Řidičský průkaz skupiny B
- Základní znalost Anglického jazyka (manuály)

Nabízíme

- Stabilní a zajímavou práci v oblasti chlazení a HVAC
- Práci na nejmodernějších a inovativních zařízeních
- Zázemí mezinárodní firmy s důrazem na bezpečnost
- Podpora silného a zkušeného servisního týmu
- Nadstandardní ohodnocení + bonusový plán
- Rozvoj dalšího vzdělávání a možnost profesního růstu
- Příspěvek na stravování, penzijní a životní pojištění
- 5 týdnů dovolené
- K dispozici služební vůz, mobilní telefon a notebook

Předpokládaný termín nástupu: ihned

Pokud Vás tato pozice zaujala, zašlete nám životopis na tomas.puc@trane.com , tel. +420 702 021 087

KLIMAKOM, spol. s.r.o.**HLEDÁME KOLEGU / TÝM pro servis a montáže klimatizací, vzduchotechniky**

Naše společnost je již více než 16 let spolehlivým partnerem projektů v oblasti technického zabezpečení staveb. Zajišťujeme komplexní řešení, které spojuje know-how a technologii v oborech chlazení, vzduchotechniky, klimatizace, vytápění, měření a regulace.

Požadavky:

- řidičský průkaz skupiny B,
- oprávnění na práce elektro dle vyhlášky č. 50 – výhodou,
- vyučení v oboru chlazení nebo vzduchotechniky – výhodou,
- certifikát chlazení – výhodou,
- čtení výkresů – výhodou,
- dobrý zdravotní stav a fyzická zdatnost,
- spolehlivost, zodpovědnost, flexibilita,
- praxe v oboru – výhodou,
- důležitá je ochota se učit a vzdělávat.

V bodech výše zmíněných, týkajících se vzdělání a certifikace, Vám vyjdeme vstříc. Ochtově zaučíme, zajistíme všechna potřebná školení a certifikace.

Nabízíme:

- fixní plat,
- práci na HPP,
- možnosti získání dalšího vzdělávání v oboru VZT, klimatizace, elektro, na dalších vzdělávacích kurzech,
- možnost výročních odměn (vázáno na dosažený zisk firmy),
- firemní telefon,
- automobil (pro servisní tým),
- malý přátelský kolektiv,
- možnost ubytování pro zaměstnance.

Místo výkonu práce: Praha a okolí

Pokud Vás pozice zaujala, zašlete svůj strukturovaný životopis na: jirgalova@klimakom.cz nebo kucerova@klimakom.cz

Kontakt: +420 547 242 060

KLIMAKOM, spol. s.r.o., Zámecká 4, 643 00 Brno - Chrlice

NEZA PELHŘIMOV, spol. s r.o.

přijme pracovníka na pozici:

• chladírenský technik

(servis a montáž chlad. zařízení)

Náplň práce:

- kompletace chladicích výrobků na dílně
- montáž chladicích zařízení u zákazníka
- servisní práce u zákazníka

Požadujeme:

- vyučení v oboru Elektromechanik pro chladicí a klimatizační techniku
- řidičský průkaz sk. B

Nabízíme:

- **k dispozici byt 3+1 v místě pracoviště**
- stabilní zaměstnání
- jednosměnný provoz
- finanční bonusy v průběhu roku
- příspěvek na stravování
- příspěvek na životní anebo penzijní pojištění

Pokud Vás tato pozice zaujala, zašlete nám životopis na cizkova@neza.cz

Vyzkoušejte nový program pro vedení digitálních záznamů chladicích zařízení **e**-videnční kniha SCHKT



- ⇒ E-videnční kniha SCHKT je software na vedení servisních záznamů zařízení s F-plyny v digitální podobě
- ⇒ Databázi evidenčních knih máte v počítači
- ⇒ Mechanik prostřednictvím QR kódu načítá údaje o zařízení a vytváří zápisy o kontrolách a servisních úkonech
- ⇒ Vytvořené záznamy se posílají zákazníkovi ve formátu pdf
- ⇒ Software odpovídá aktuálně platné legislativě a jeho použití bylo konzultováno s MŽP

Návod k registraci a použití najdete na

www.chlazení.cz/e-kniha-schkt

Navštivte stánek SCHKT na Chillventě 2024



*Pro vstupenku zdarma využijte
registrační kód CV24CZ*

